



## MANUAL DE INSTRUÇÕES RS-111 3U BR EXTENSOR DE ENERGIA USB VEICULAR 3.1A



Obrigado por adquirir O Extensor de energia USB Veicular RS-111 3U BR da Roadstar. Antes de utilizar este produto, leia com atenção este manual.

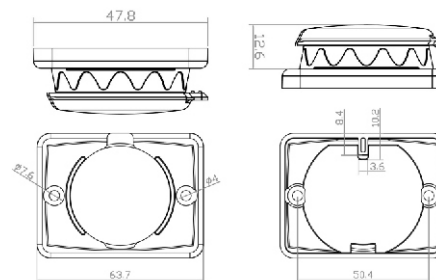


02

### ESPECIFICAÇÕES

**Modelo:** RS-111 3U BR  
**Voltagem de Entrada:** DC 12-24V  
**Voltagem de Saída:** DC 5V  
**Corrente de Saída Total:** 3.1A  
**Potência Total:** 15.5 watts  
**Iluminação:** Led Azul  
**Temperatura de Operação:** -20°C a 55°C  
**Aplicações:** Carros, Barcos, Embarcações Marítimas, RVs, Ônibus, Motos, etc.  
**Dispositivos compatíveis para carregamento:** Celulares, Tablets

### MEDIDAS



03

### INSTALAÇÃO

**Atenção:** Para garantir uma instalação segura e eficiente, siga estas instruções ou consulte um profissional qualificado.

#### Passo 1: Preparação

- Desligue a alimentação do veículo antes de começar a instalação.
- Escolha um local adequado para instalar o carregador, garantindo que haja espaço suficiente para acomodar o dispositivo e o cabo.

#### Passo 2: Conexão dos Pinos

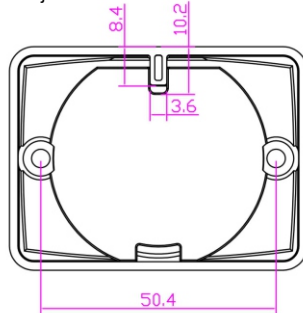
- Identifique os pinos de conexão do carregador:
  - Fio Vermelho: Conectar ao terminal Positivo (+) da bateria ou fonte de alimentação.
  - Fio Preto: Conectar ao terminal Negativo (-) ou aterramento do sistema elétrico do veículo.
- Faça a conexão:
  - Conecte o fio vermelho ao terminal positivo da fonte de alimentação (12-24V)
  - Conecte o fio preto ao terminal negativo ou ao aterramento.



04

#### Passo 3: Fixação

- Após ligar corretamente os fios, fixe o carregador no local desejado com um suporte adequado ou fita adesiva dupla face resistente.
- Certifique-se de que o carregador esteja firmemente fixado e que os cabos não estejam tensionados.



#### Passo 4: Verificação e Teste

- Religue a alimentação do veículo.
- Teste o carregador conectando um dispositivo compatível (como celular ou tablet) para verificar se o carregamento ocorre corretamente.
- Confirme que o carregador está funcionando conforme esperado e que as conexões estão firmes.

05

### CONEXÕES DE SAÍDAS USB

A extensor RS-111 3U BR possui duas entradas USB frontais, sendo uma USB QC 3.0 e uma USB-C 3.0. Conecte uma extremidade do cabo USB na entrada da carregador e a outra extremidade no dispositivo que irá receber a carga de energia. (verifique antes de conectar qualquer aparelho ao carregador a voltagem de entrada)



06

### MANUTENÇÃO E CUIDADOS

- Mantenha o carregador em locais secos e ventilados, evitando exposição a umidade excessiva.
- Evite temperaturas acima de 55°C ou abaixo de -20°C para garantir o bom funcionamento do dispositivo.
- Caso o carregador apresente sinais de desgaste, desconecte-o imediatamente e consulte um profissional para reparos

07

### GARANTIA

Para mais informações sobre a garantia, consulte os termos fornecidos pelo fabricante.

### DÚVIDAS E SUPORTE TÉCNICO

WWW.ROADSTARBRASIL.COM.BR



SAC@ROADSTARVENDAS.COM.BR



(45) 9106 6494 (Somente WhatsApp)

